



**Sunshade
Experts**

fr

Informations techniques

Motorisation Solaire SOMFY

09.10.2024

www.sunshade-experts.com

info@sunshade-experts.com



Informations générale

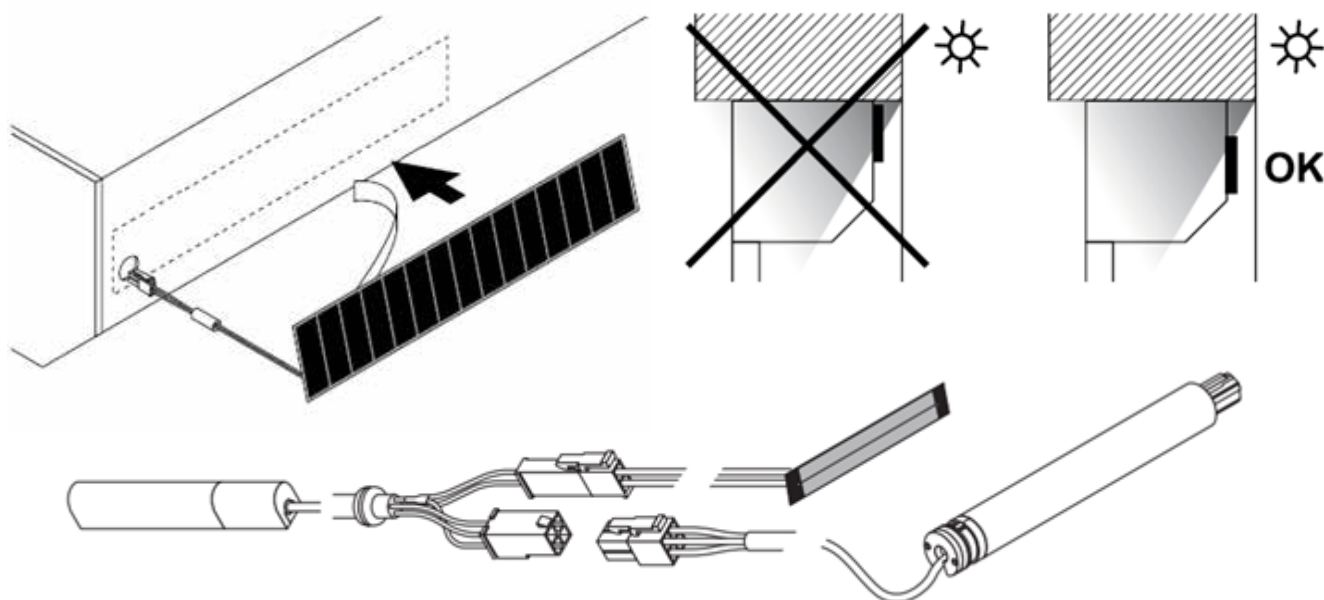
La motorisations SOMFY avec panneaux photovoltaïques est un parfait exemple de combiner une commande confortable des stores avec une alimentation solaire.

Un panneau solaire est un panneau qui convertit le rayonnement solaire en électricité. La batterie alimentant le moteur est chargée par un panneau photovoltaïque, qui se trouve sur la face avant du caisson. Le panneau lui-même est exposé à la lumière directe du soleil.

L'énergie solaire offre une indépendance vis-à-vis de l'électricité et la possibilité d'utiliser librement le produit. L'ensemble est basées sur Radio Technology Somfy (RTS).

C'est une excellente solution pour les bâtiments où l'alimentation électrique des moteurs est difficile d'accès ou implique une brèche dans le mur ou la façade. Il peut être utilisé dans les installations neuves et modernisées.

Installation-réalisation



Moteurs disponibles

- Sunea 40 WireFree RTS 6/18
- Sunea 40 WireFree RTS 10/12
- RS 100 Solar io 15/12
- RS 100 Solar io 20/12

Largeur minimum du produit avec le moteur SUNEА WIREFREE RTS

RS Classic	560 mm
RS Universal	600 mm
RS Smart	650 mm

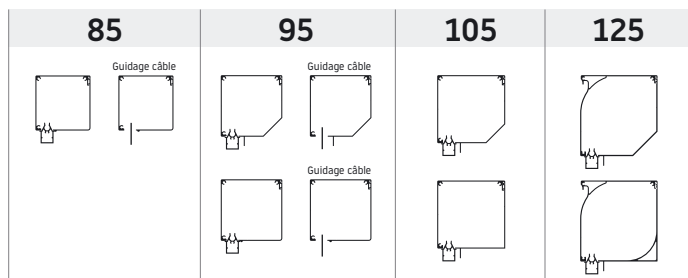
Informations techniques

Alimentation:	12 V DC
Fréquence radio:	433,42 MHz
Degré de protection:	IP 44
Classe d'isolation:	II
Plage de température de fonctionnement:	-20 do +70°C
Nombre maximum de télécommandes mémorisées:	12
Nombre maximum de capteurs mémorisés:	3

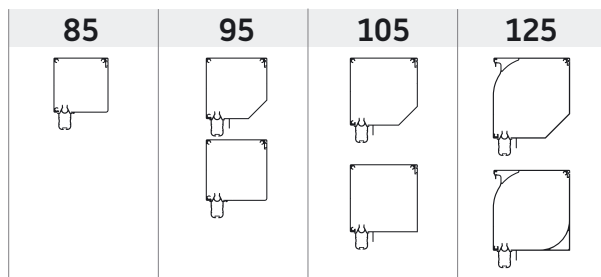
Convient pour

Nous pouvons utiliser le panneau solaire sur les caissons suivants :

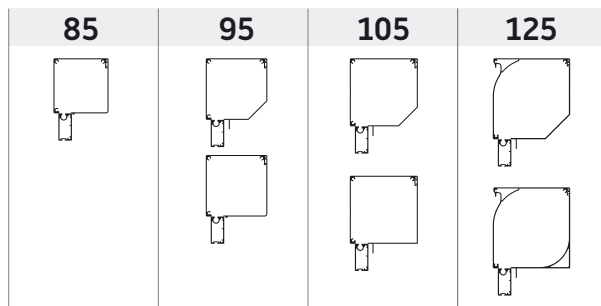
SCREEN



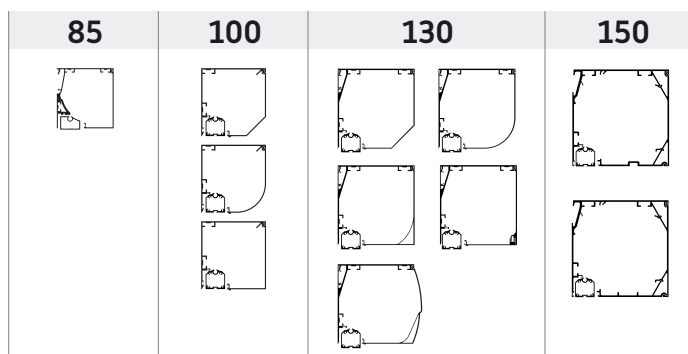
RS CLASSIC



RS UNIVERSAL



RS SMART



Dimension maximale du produits

Catégorie	Produit avec batterie à l'extérieur caisson	Dimensions maximales du produit hauteur x largeur [cm]	
Screen RS Classic RS Universal	85 - carré	Dimensions maximales selon puissance	
	95 - 45°/carré		
	105 - carré		
	Produit avec une batterie à l'intérieur caisson	Produit avec une batterie à l'intérieur caisson	Remarques
	105 - carré	Largeur maximale du produit - 3,5 m Hauteur maximale du produit 2,5 m	Axe Ø63 mm uniquement
125 - 45°/carré	Largeur maximale du produit - 3,5 m Hauteur maximale du produit 3,0 m	Axe Ø63 mm uniquement	

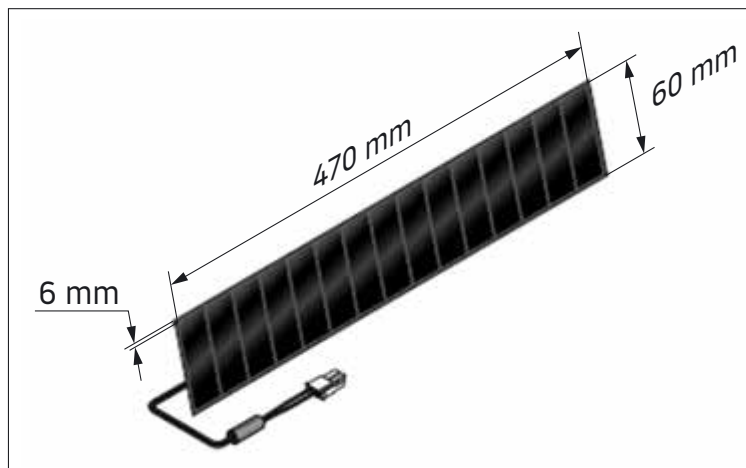
Catégorie	Produit avec batterie à l'extérieur caisson	Dimensions maximales du produit hauteur x largeur [cm]	
RS Smart	85 - carré	Dimensions maximales selon puissance	
	100 - quart de rond/45°		
	Produit avec une batterie à l'intérieur caisson	Produit avec une batterie à l'intérieur caisson	Remarques
	100 - carré	Largeur maximale du produit - 3,5 m Hauteur maximale du produit 2,5 m	Axe Ø63 mm uniquement
		Largeur maximale du produit - 3,0 m Hauteur maximale du produit 3,0 m	Axe Ø58 mm uniquement
	130 - carre avec trappe de visite	Largeur maximale du produit - 1,0 - 4,0 m Hauteur maximale du produit 3,0 m	Axe Ø78 mm uniquement
		Largeur maximale du produit - 4,01 - 5,0 m Hauteur maximale du produit 2,5 m	Axe Ø85 mm uniquement
	150	Largeur maximale du produit - 1,0 - 4,0 m Hauteur maximale du produit 4,5 m	Axe 78 mm uniquement Moteur RS 100 IO
		Largeur maximale du produit - 4,01 - 5,0 m Hauteur maximale du produit 3,0 m	Axe 85 mm uniquement Moteur RS 100 IO
	Produit avec batterie dans la coulisses	Produit avec une batterie à l'intérieur caisson	Remarques
	110 L uniquement avec la coulisses 110L	Largeur maximale du produit - 4,5 m Hauteur maximale du produit 4,5 m	Axe Ø85 mm uniquement
95 L	Largeur maximale du produit - 3,4 m Hauteur maximale du produit 3,3 m	Axe Ø63 mm uniquement	



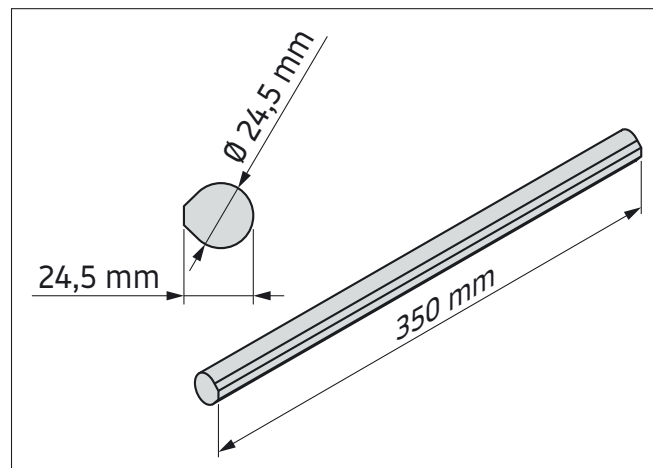
Il n'est pas possible d'utiliser un moteur solaire sur le RS SMART équipé de coulisses STG-S !

Dimensions

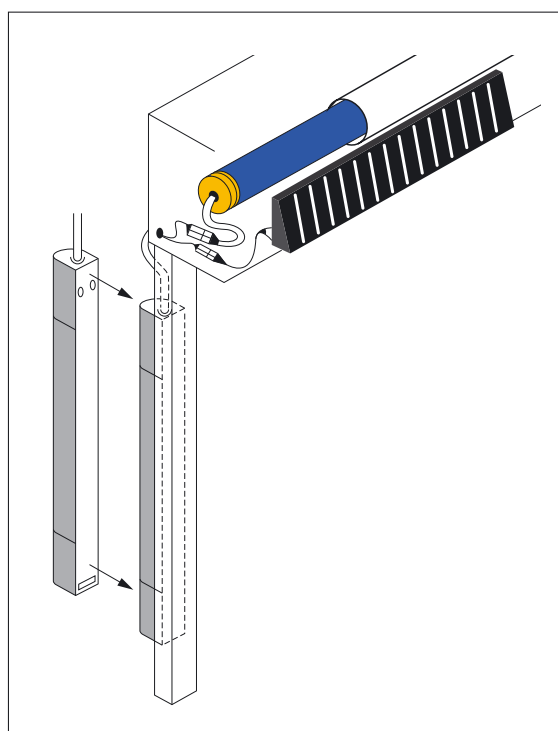
Panneau solaire



Batterie



Emplacement de la batterie

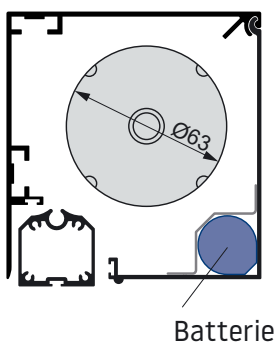


Si la batterie est installée à l'extérieur du produit, elle doit être mise dans un boîtier en aluminium. Cette batterie peut être montée, par exemple, sur la coulisses du produit.

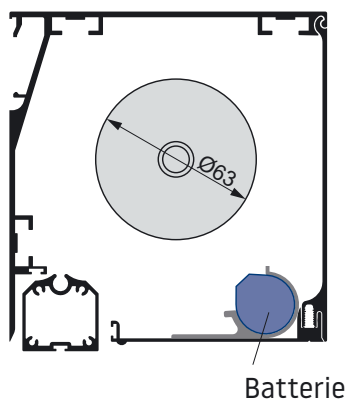
Les dimensions du boîtier sont de 27x27 mm, longueur 570 mm

Exemples de placement de la batterie à l'intérieur du produit

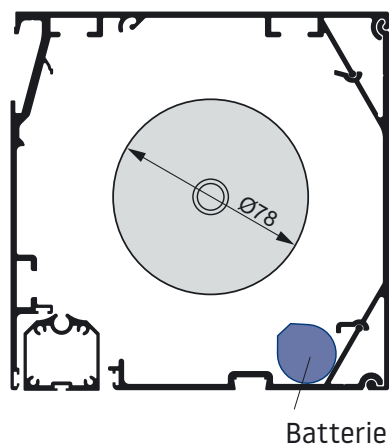
RS Smart 100



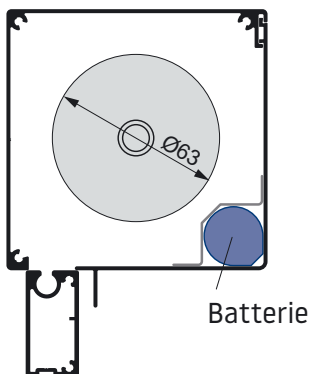
RS Smart 130



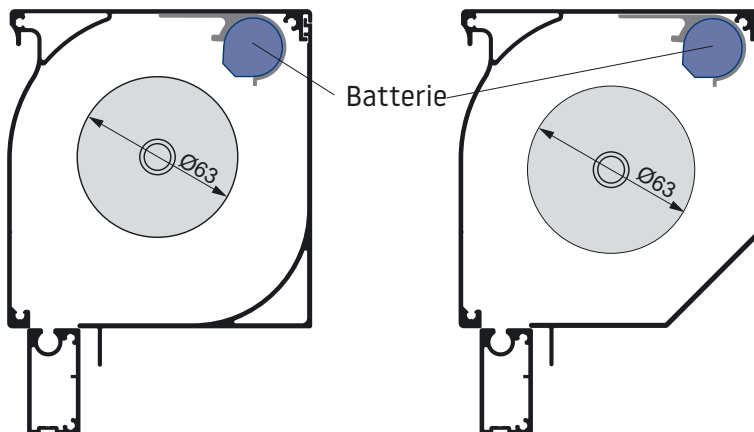
RS Smart 150



RS Classic/Universal 105



RS Classic/Universal 125



RS Smart 110S

